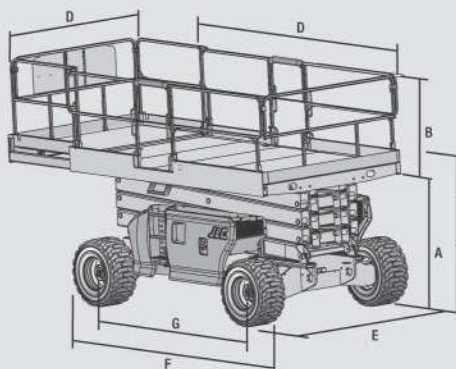


wysokość podnoszenia	10.11 m
A. wysokość do opuszczonego pokładu	1.59 m
B. wysokość barierki	1.10 m
C. wysokość transportowa	2.19 m
D. wymiary platformy	2.18 m x 3.81 m
długość wysuwanego pokładu z przodu	1.22 m
długość wysuwanego pokładu z tyłu	1.22 m
E. szerokość	2.39 m
F. długość (1)	3.89 m
G. rozstaw osi	2.95 m
prześwit	0.30 m
udźwig platformy bez wysuwanych pokładów	1020 kg
udźwig platformy z wysuwanymi pokładami	906 kg
udźwig wysuwanego pokładu	225 kg
czas unoszenia/opuszczania	40/43 sec.
jazda przy pokładzie uniesionym do:	10.11 m
masa maszyny (2)	7,100 kg
nacisk na podłoże	11.90 kg/cm ²
prędkość jazdy przy opuszczonym pokładzie	6.4 km/h
zdolność pokonywania wzniesień	45%
wewnętrzny promień skrętu	2.71 m
zewnętrzny promień skrętu	5.93 m
wchylenie osi wahliwej	0.20 m
ogumienie	33/1550 x 16.5 Foam Filled
silnik Deutz D2011L03	36.4 kW
pojemność zbiornika paliwa	119 L
pojemność układu hydraulicznego	190 L

¹ Dimensions with optional levelling jacks are; Length 4.75 m, Width 2.39 m, Weight +600 kg.

² Certain options or country standards may increase weight and/or dimensions.

1 wymiary z opcjonalnymi wysuwanymi pokładami: długość 4,75m, szerokość 2,39m, masa +600kg
 2 niektóre opcje lub uregulowania krajowe mogą powodować zwiększenie masy i/lub wymiarów.



biuro@kryspolrent.pl



JLG Industries, Inc. is a leading designer and manufacturer of access equipment and complementary services and attachments.
 hamulce

JLG has manufacturing facilities in the United States, France, Romania, China and Belgium. Customers throughout Europe, Scandinavia, Africa and the Middle East benefit from a network of dedicated sales and service operations designed to deliver the highest levels of support.

JLG is an Oshkosh Corporation company.

www.jlgeurope.com